

ゼロバック ZERO VAC

OB-01

WET & DRY

水・油
切粉・粉塵

この1台でクリーン!!

家庭用電源100Vで使用できる
多機能・強力クリーナー



市販のパール缶で使用可能

※オプションの
詳細は、裏面を
参照下さい。

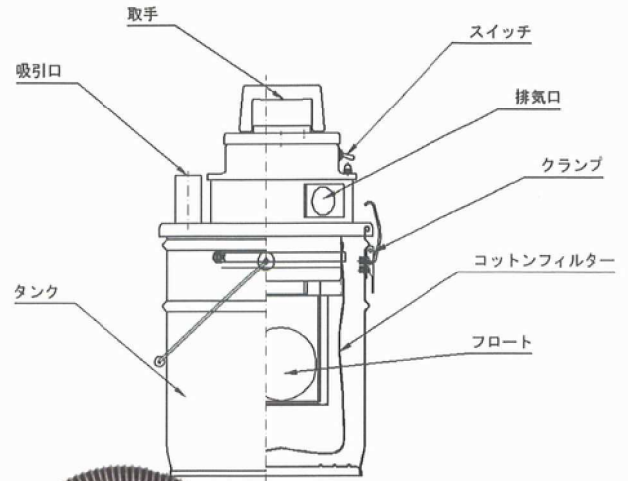
- 油・ヘドロといった液体から、切粉などの固体まで吸引可能なウェット&ドライタイプです。
- 38φの大口径。大きな切粉の回収も可能。
- 液体回収の際、満タンになると吸入が自動的に止まるフロート機構を採用。

基本仕様

出力	電圧	電流	風量	真空度	重量	タンク
1,100W	100V	11.5A	3m ³ /min	32.0kPa	8.5Kg	20ℓ ペール缶

オプション部品

NO	部品名
1	ホース 38ΦX2Mカフス付
2	38Φホースバンド
3	コットンフィルター
4	コットンフィルター用バンド
5	インテークチューブ
6	クレバイスツール
7	マスターノズル (ゴム付又はブラシ付)
8	延長管セット
9	丸ブラシ
10	リットパッキン
11	ペール缶ノッチ付
12	ペール缶キャスター



標準付属品

OB-01	1-ホース、2-ホースバンド、3-コットンフィルター
	4-フィルターバンド、5-インテーク、6-クレバイス

オーバック株式会社

〒130-0014
東京都墨田区亀沢3-27-1
TEL03(5637)6565
FAX03(5637)6570