



HVLSシーリングファン

大風量

省エネ

高品質

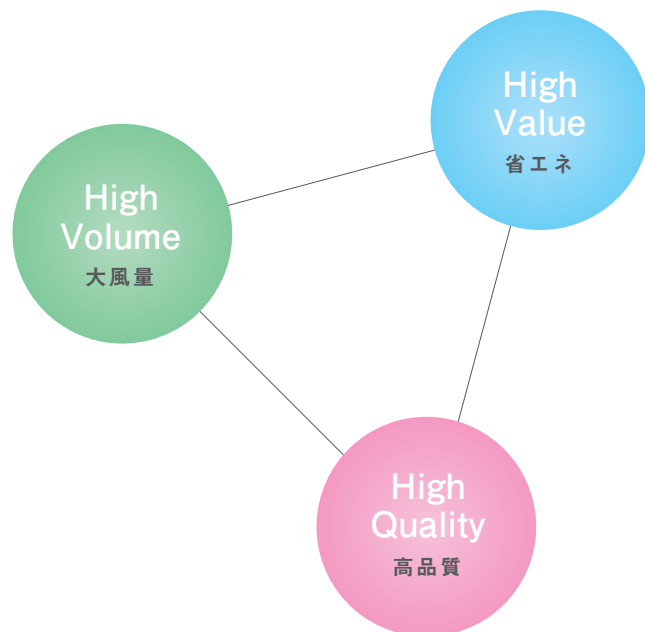


www.yuei-group.com



HVLS(大風量低速)シーリングファン

工場・倉庫などの大空間に設置することで、
High Volume(大風量) Low Speed(低速回転)の
ファンから立体的な対流を起こし、省エネ効果が得られます。



① 大風量

High Volume

② 省エネ

High Value

③ 高品質

High Quality



省エネ・空調ソリューション！

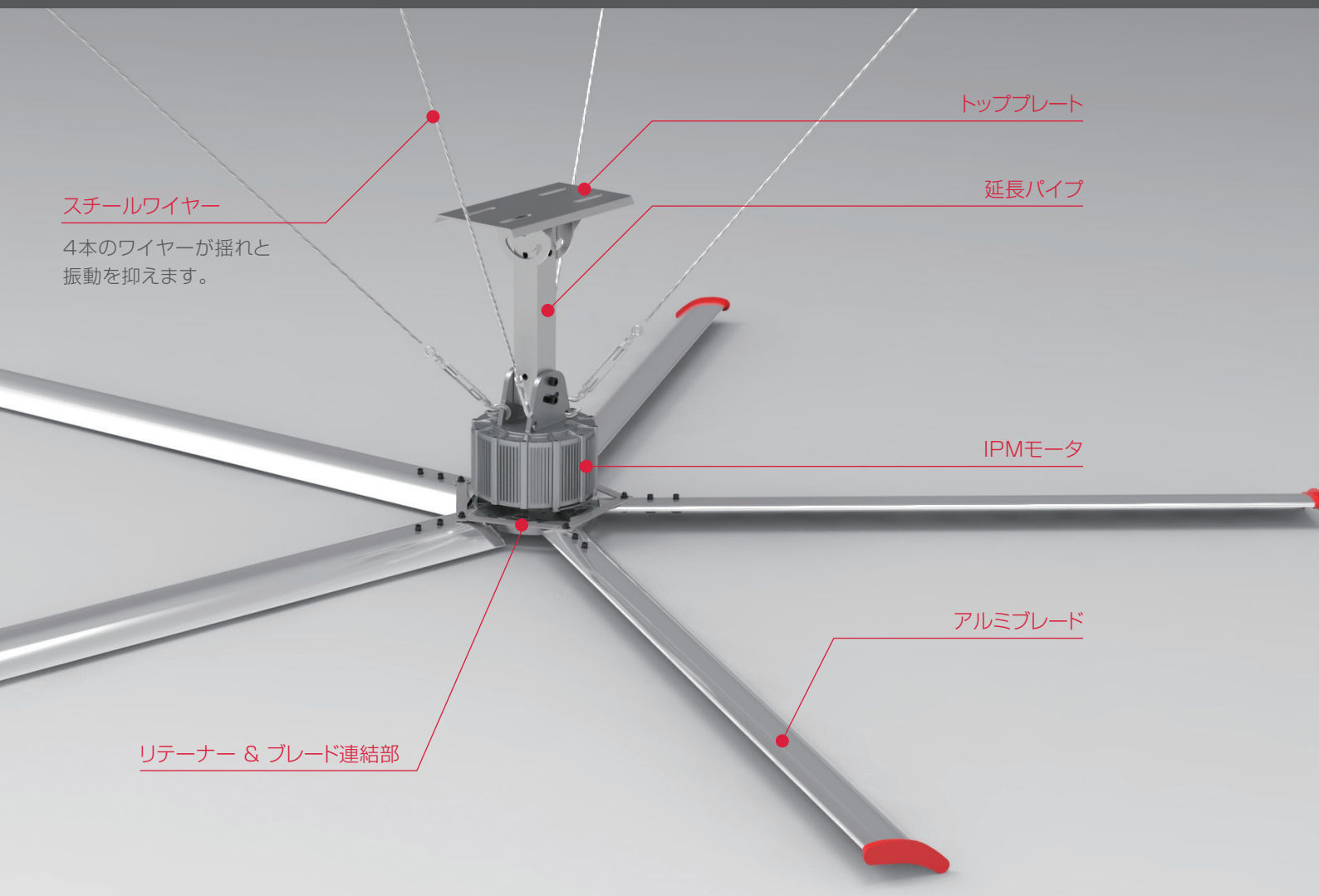
効率的な空気循環で換気を促進し、

また、春夏秋冬、オールシーズン工場や倉庫の空調を最適化できます。

冷暖房コストの低減とともに

空間の温度、湿度を均質に保ちます。

製品情報



スチールワイヤー

4本のワイヤーが揺れと振動を抑えます。

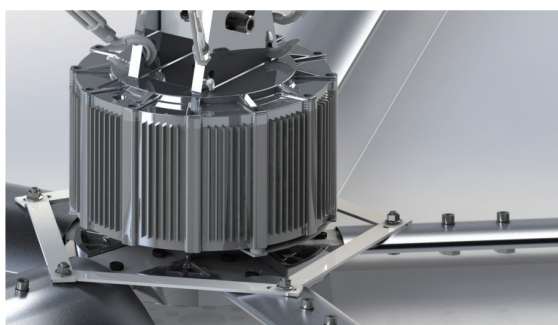
トッププレート

延長パイプ

IPMモータ

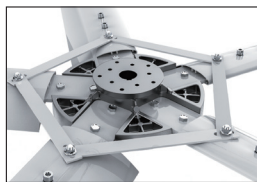
アルミブレード

リテーナー & ブレード連結部



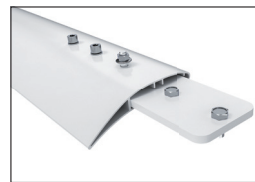
リテーナー

アルミブレード(羽根)とハブは、高強度ボルトで固定されており、5枚のアルミブレード間にリテーナーを装着することで安全性を高めています。



ブレード連結部

高強度、高靱性、耐疲労性を備えたコネクタが、アルミブレードとメインドライブユニット間を固定しています。



空間スケールにジャストフィット!

4つのサイズバリエーションをご用意

品番の見方

Y F 7 2 0 0 - T1

YF

商品区分

YF: ユーエイファン

7200

サイズ区分

7200: ファン直径 7.2m
6200: ファン直径 6.2m
5200: ファン直径 5.2m
4200: ファン直径 4.2m

T1

取付部品区分

T1: 150~280mm
T2: 250~430mm

YF7200

ファン直径: 7.2m

最大風量(CMM): 19625m³/min

羽根本数	5
回転速度	30RPM-55RPM
カバー直径	φ50m
カバー領域	1963m ²
負荷電流・電圧	4.5A(200V)
製品重量	120kg
騒音値	<39dBA
消費電力	232W-1300W

YF6200

ファン直径: 6.2m

最大風量(CMM): 19625m³/min

羽根本数	5
回転速度	30RPM-65RPM
カバー直径	φ50m
カバー領域	1963m ²
負荷電流・電圧	4.5A(200V)
製品重量	109kg
騒音値	<39dBA
消費電力	152W-1300W

YF5200

ファン直径: 5.2m

最大風量(CMM): 18850m³/min

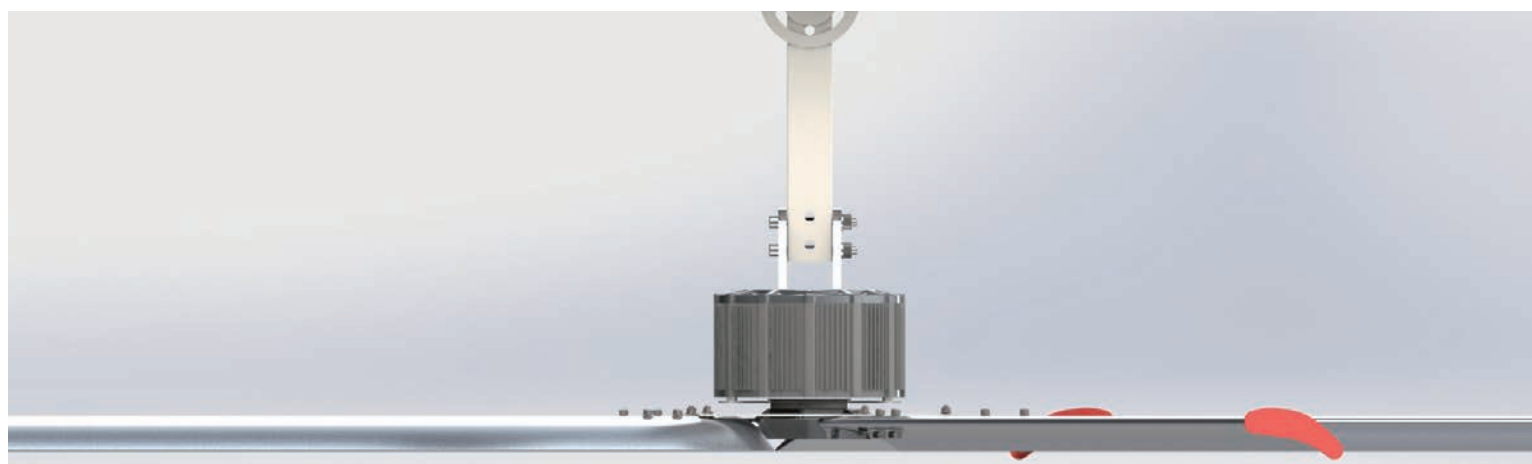
羽根本数	5
回転速度	30RPM-80RPM
カバー直径	φ49m
カバー領域	1885m ²
負荷電流・電圧	3.6A(200V)
製品重量	75kg
騒音値	<39dBA
消費電力	74W-1000W

YF4200

ファン直径: 4.2m

最大風量(CMM): 10170m³/min

羽根本数	5
回転速度	30RPM-80RPM
カバー直径	φ36m
カバー領域	1017m ²
負荷電流・電圧	2.6A(200V)
製品重量	61kg
騒音値	<39dBA
消費電力	47W-660W



IPMモータ



ユーエイファンは、モータドライバ(インバータ)で正弦波電流駆動される永久磁石同期モータ(IPM・ダイレクトドライブモータ)を採用した大型シーリングファンです。IPMモータは、オイルもれもなく、定期的なグリスアップやブラシの点検・交換も不要(メンテナンスフリー)のため、ランニングコストを低減できます。

HVLS FAN
powered by
DD[®]
D-Drive

ノイズレス・ハイパワーモータ

パワフルでありながら、業界No.1*の静かさを
実現。騒音のない快適な環境で作業することが
できます。

※ユーエイ調べ(2021年1月現在)

ネオジウム磁石(永久磁石)

モータ回転部の重要な要素であるネオジウム磁石は、150℃の高温に耐えることができます。また、モータ駆動で発生した熱は、ステータ(固定子)に伝導し、そこからさらに放熱リブを介して自然放熱する設計としています。

IPMモータ

ロータ(回転子)の内部に永久磁石を埋め込むインナーロータモータ構造(IPM)を採用しています。ブレード(羽)をこのインナーローター側に取付け、ステータ(固定子)を外側にすることで、モータ回転部の重力を軽減し、ファンの回転が安定します。

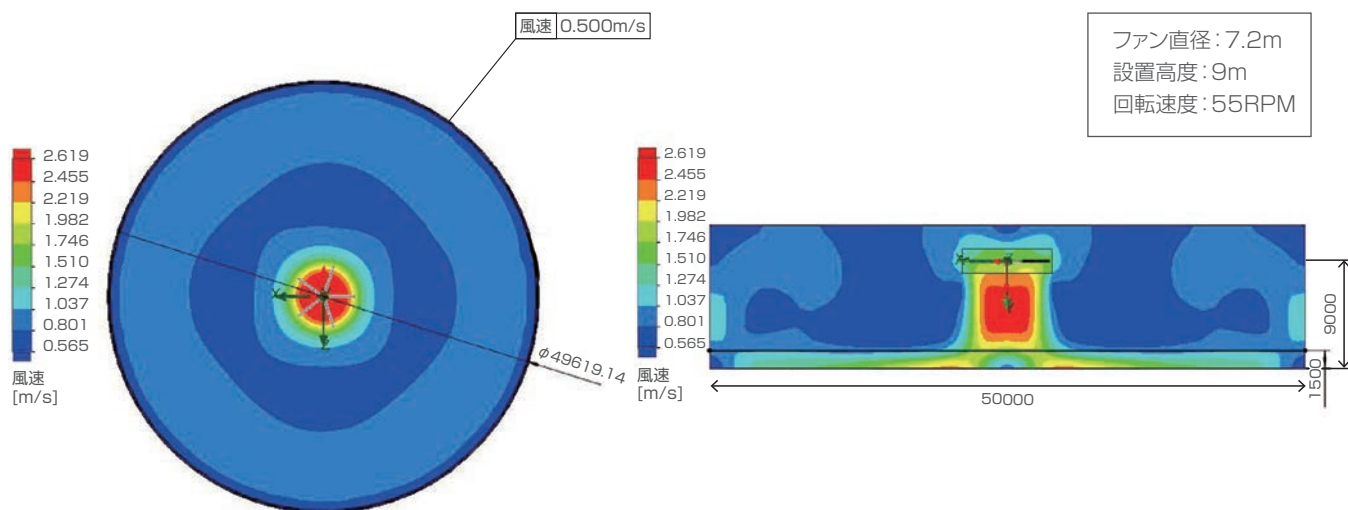
ベアリング

コイル

隅々まで風をとどけるハイパワーファン

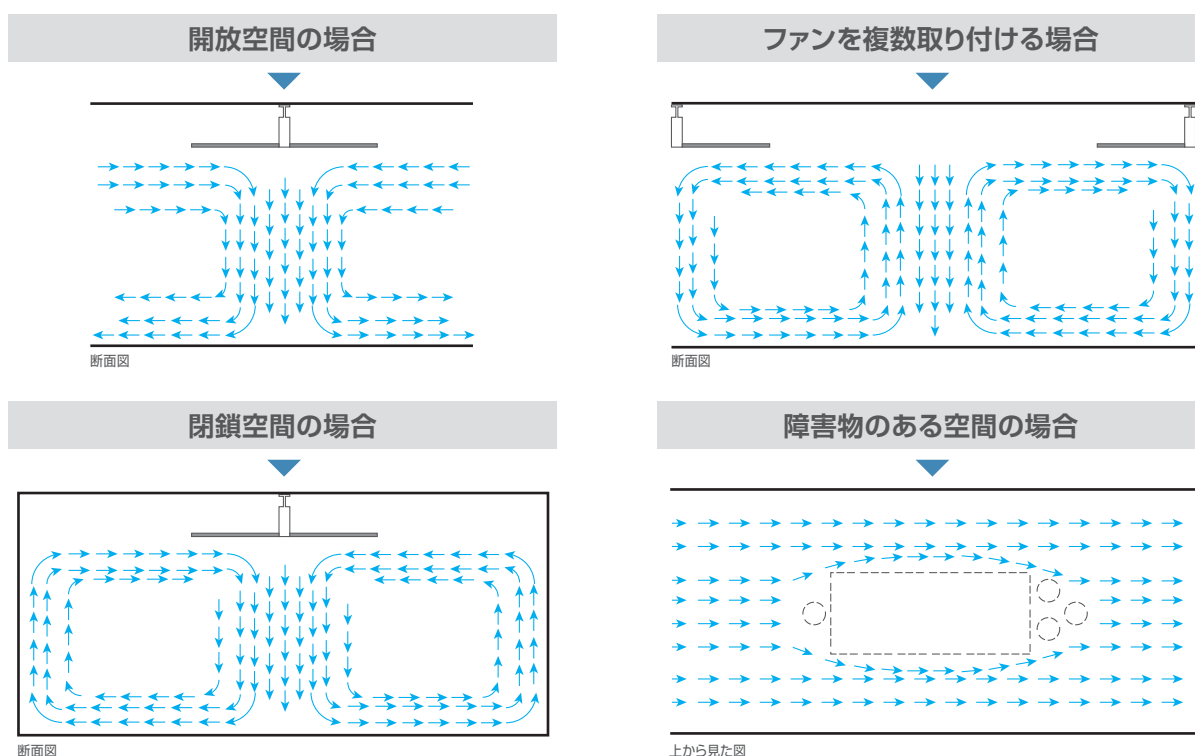
YUEI Fans 1台で、約2000㎡のスペースをカバーできます!

圧倒的大風量を誇るユーエイファンは、中心から約25m離れた地点でも、風速0.5m/sの風量があります。



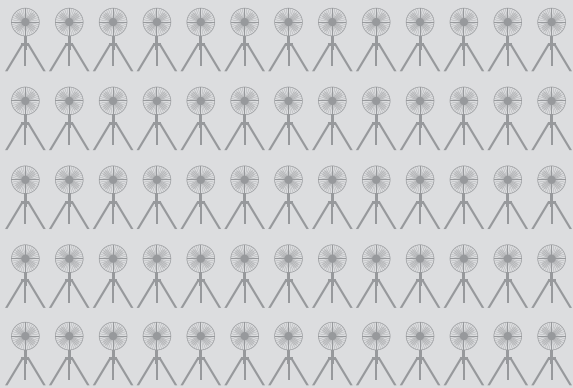
立体的な対流によって**空気循環**をつくります

ユーエイファンは下方向へ立体的に吹くやさしい風をつくります。
工業用扇風機では死角になってしまう部分にも、風を届けることができます。



ランニングコストを低減する高効率モータ

電気代約90%低減!



工業用扇風機65台

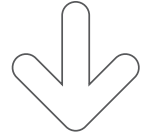
1日あたりの電気代

2,024円

@180w×10時間×@17.3円/kWh

例えば、2,000㎡のスペースの場合、
φ450工業用扇風機65台が必要なのに対し、
ユーエイファンでは、同じスペースを
たった1台でまかなうことができます。

電気代
約90%
低減!





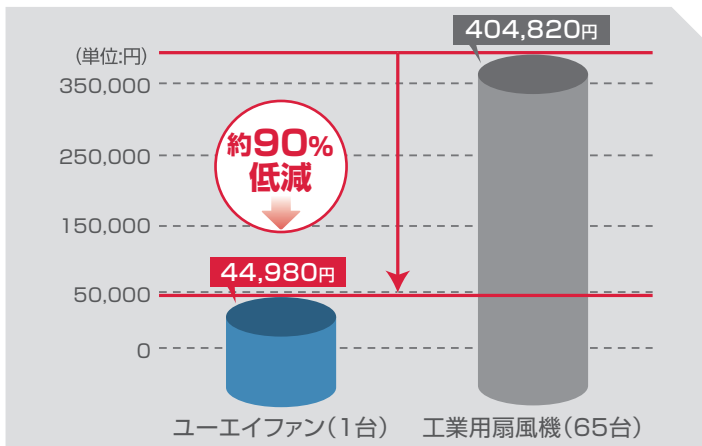
ユーエイファン1台

1日あたりの電気代(1台)

225円

@1,300w×10時間×@17.3円/kWh

省電力設計のため、ランニングコストを低減!
上部空間を利用することで、作業空間の有効活用に貢献します。



環境にもやさしい
省電力設計!

場所を取らず、
足元スッキリ!

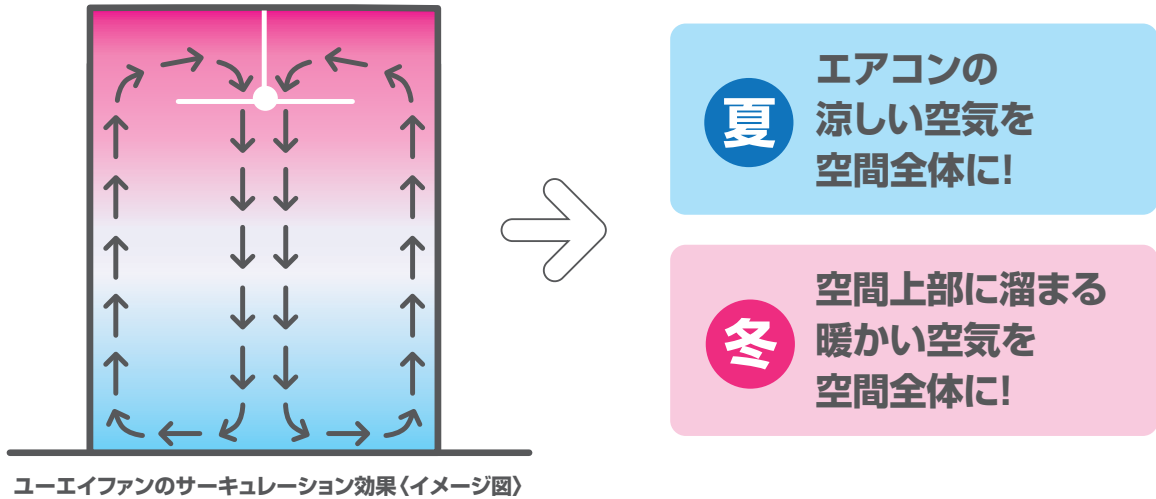
コストシミュレーション(1日10時間運転/年間約2,000時間運転)

製品	カバー面積 (㎡)	風量 (m ³ /min)	台数	運転時間 (h)	消費電力 (kWh)	電気代 (円)
ユーエイファン	2,000	19.625	1	2,000	1,300	44,980
工場扇(φ450)	30	300	65	2,000	11,700	404,820

- 試算条件**
- 電源電圧 200V ●使用電気見積単価:17.3円/kWh
 - ※2 電力料金は、自由化対象需要分を含み、主に工場、オフィス等に対する電気料金の平均単価は、電灯料収入、電力料収入を電力の販売電力量(kWh)で除したものの。
- 出典:経済産業省 資源エネルギー庁(日本のエネルギー2019 エネルギーの今を知る10の質問)
- 注意事項**
- 電気工事・配線配管費および配送費は含まれておりません。
 - 電気料金に基本料は含んでおりません。

サーキュレーション効果で空調効率を高めます

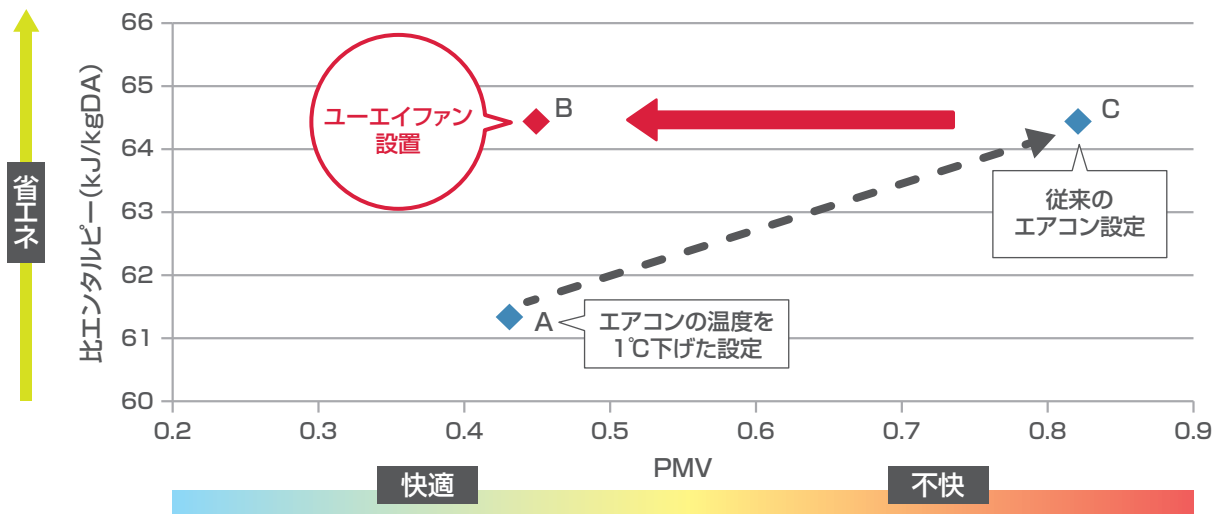
5枚の軽量(アルミニウムマグネシウム合金)ブレードがゆるやかに空気を循環!
サーキュレーション効果で冷暖房の効率を高めることができます。



YUEI Fansの気流で快適性を向上

室温の設定を28℃とした場合でも、空気を対流させることで、快適性を向上させることができます。

条件	A: エアコンの温度を1℃下げた設定	B: ユーエイファン設置	C: 従来のエアコン設定
室温(℃)	27	28	28
湿度(%)	60	60	60
風速(m/S)	0.1	0.3	0.1



(注) エンタルピー(EH): 雰囲気気的全エネルギーを示す。冷房はEHを下げるために行う。

図※ 温湿度、風速と快適性の関係

※出典: 一般社団法人省エネルギーセンター(ビルの省エネルギーガイドブック2020 P.17図3)を加工して作成

心地よさを実現する信頼の技術



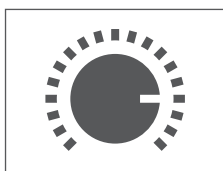
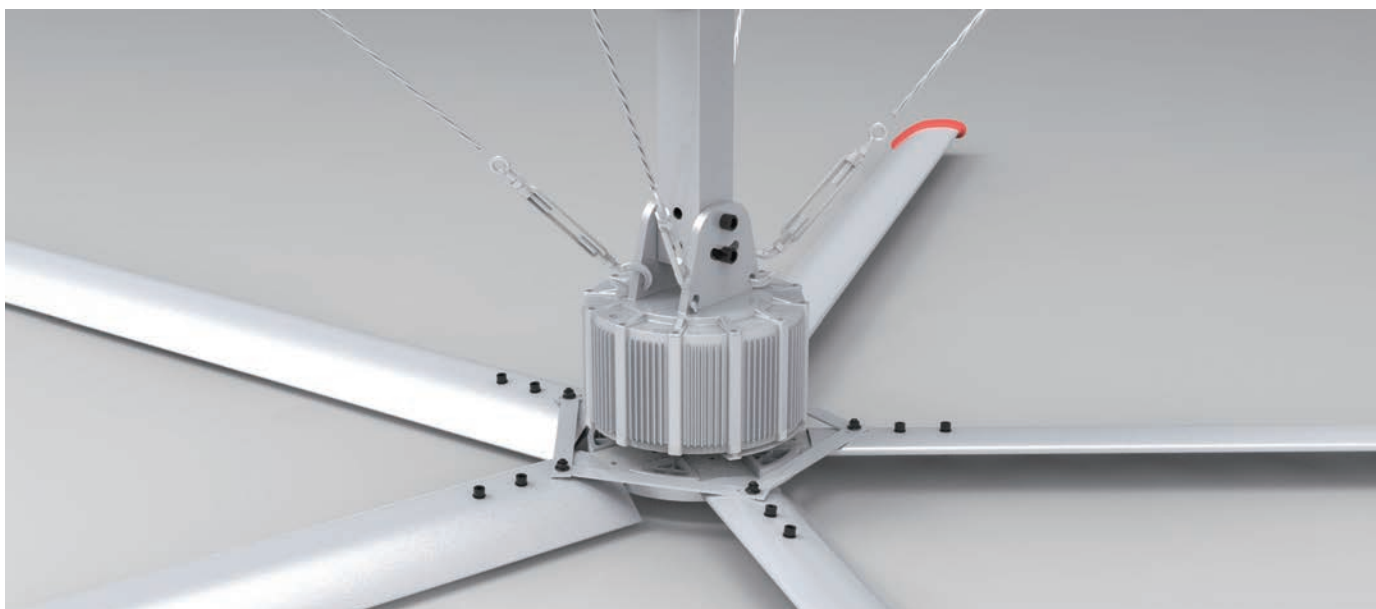
業界 No.1*の 静かさ(39dBA)

静かなモーター音で
良質な屋内環境づくりを実現します。
*ユーエイ調べ(2021年1月現在)



IP65 (防塵防水保護等級)

防塵防水規格IP65に準拠しており、
水分や粉塵の多い現場でも使用できます。



無段階風量調整

季節や室内環境に合わせて
風量を無段階に調節することができます。

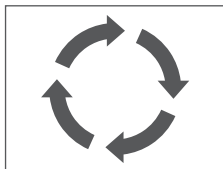


安心の3年保証

製品の保証期間は設置から3年です。



コントロールボックス



高精度ベアリング採用

深溝ボールベアリングと、スラストボールベアリングは、高い信頼性と長寿命を実現したSKFブランド（スウェーデン製）を採用しています。低振動・低騒音で高速回転でも安定した回転性能を発揮します。



大風量を生み出す ブレードフォルム

空気抵抗を最大限に抑える形状を採用。少ない電力で下降気流をつくり、効率よく空気を循環させることができます。素材はアルミニウムマグネシウム合金で、耐候性に優れたアルマイト処理を施しています。垂直補強材と補強リブを備えた耐久性に優れた構造です。



節電・空調ムラ・温湿度管理など屋内環境の改善に役立ちます

工場、倉庫は、より良い労働環境が求められています。ユーエイファンは、工場・倉庫の空調課題を解決することで、職場環境の質を高め、働き方改革にも貢献します。



工場



倉庫

お客様のお困りごとを解決!

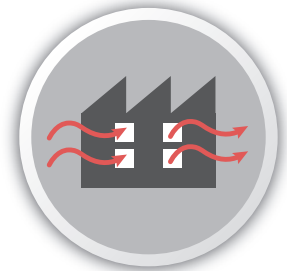
solution 1 換気対策

課題

有圧換気扇や、建物の開口部から自然流入などで「換気」をしているが、エリアによっては空気が滞留しており、換気が不十分である。

解決策

ユーエイファンは、空間の空気を対流させるため、隅々まで気流を送ることで換気を促します。



solution 2 1台で広範囲をカバー

課題

- (1) 空調設備を検討しているが、初期投資額とランニングコストが大きいため、導入が進まない。
- (2) また、空調設備の台数も多いため電気代の負担も大きい。

解決策

ユーエイファンは、1台で約2,000㎡まで広範囲にエリアをカバーできます。また、省電力設計のため、ランニングコストを低減できます。



solution 3 冷暖房効率の向上

課題

工場、倉庫内の冬場の暖房が効きにくい。アイドルタイム(運転開始から目標温度、快適温度までの到達時間)が長く、それを短くしたい。

解決策

ユーエイファンは、天井付近の暖かい空気を効率的に空間全体に循環させることでアイドルタイムの大幅な短縮が可能です。



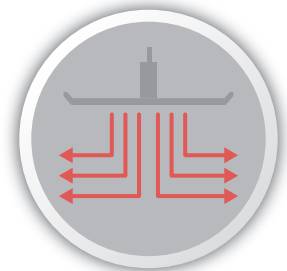
solution 4 暑さ・熱中症対策

課題

- (1) 夏場の冷房は、省エネ温度設定の28度になっているが、体感的に快適な作業環境になっていない。
- (2) スポットクーラや工場扇を使用しているが、すべてのエリアをカバーできていない。

解決策

ユーエイファンを導入すれば、サーキュレーション効果によって気流を生み出すことで体感温度を下げ、快適性の向上につながります。また、空間全体に空気循環されるため、空調設備の稼働台数を減らすことができます。



1台当たり/約2,000㎡

solution 5 結露・湿気対策

課題

- (1) 冬季に外気温の急激な変化によって鉄板コイルや金属製原材料の表面に結露が発生し、腐食の原因となる。
- (2) 段ボールが湿気により変形、荷くずれを起こす。
- (3) 結露により床面がすべりやすく危険。

解決策

庫内の湿湿度を均一化すること、空気を滞留させないことが湿気・結露対策のポイントです。倉庫内に対流を発生させるため、ユーエイファン設置し、庫内の空気を強制的に対流させ、庫内上部に滞留した暖かい空気を下降気流で攪拌、空気循環することで金属製品の結露を防止します。



FAQ

Q. ユーエイファン1台でどのくらいの広さをカバーできますか？

A. 風速が0.5m/s以上の範囲は、YF7200モデルで半径25mなので、面積でいうと最大約2,000㎡をカバーできます。ユーエイファンの設置高さや、建物の平面形状、壁面など遮蔽物の有無によってカバー範囲は小さくなる場合があります。

Q. ユーエイファンのサイズと設置台数は、どのように設定すればよいですか？

A. 建物の面積と平面形状に合わせて風量範囲のシミュレーションを行います。また、解決したい課題(暑さ対策、結露対策、冷暖房の効率化など)に応じて設置場所と設置台数をご提案いたします。

Q. 結露対策になりますか？

A. サークュレーション効果によって空気循環を生み出すため、室内の温湿度ムラが緩和され、結露しにくい環境をつくれます。環境によっては除湿器との併用をおすすめいたします。

Q. 空調設備がない場合でも、ユーエイファンのみで暑さ対策はできますか？

A. 設置場所に空調設備がなく、また建物に断熱材が施されていない場合、天井付近に暖かい空気が滞留しやすくなります。この場合、ユーエイファンのサーキュレーション効果によって暖かい空気を循環するだけになり、環境改善効果を期待できないことがあります。ただし、有圧換気扇や屋上換気扇、また搬入出口等、空気の給排気を促すことができれば、新しい空気を取り込み、ファンの気流によって体感温度を下げる効果を期待できます。

Q. ユーエイファンで空間の温度を下げることはできますか？

A. ユーエイファンはサーキュレーターと同様に空気を攪拌し、気流を生み出す設備ですので、温度を下げる機能はありません。ただし、風(気流)が直接体に当たることで、体感温度を下げる効果を期待できます。

Q. 扇風機の風に当たることで気分が悪くなった経験があるのですが。

A. 扇風機の場合は、風を長時間、直接体にあてないでください。体調をくずしたり、脱水症状をおこす原因になります。ユーエイファンは、ゆるやかに空気を循環させて、自然に吹くようなやさしいゆらぎの風をつくるので、同じ風量の風を浴び続けるということがありません。

Q. 冬場はどのような効果がありますか？

A. 天井付近に滞留している暖かい空気をサーキュレーション効果によって空間全体に循環することで、空調効率を高めることができます。ただし、風当たりを感じない程度まで、風速をゆるめて使用いただくことをおすすめします。

Q. ユーエイファンを設置する高さの制限はありますか？

A. 床面からユーエイファンのブレード(羽)までの高さが3m以上、15mまでとしてください。また、床面から設置面までの高さは4m以上必要です。

Q. ユーエイファンの設置にあたって注意すべきことはありますか？

- A.
- 設置工事にあたってはP13の空間最小寸法以上の距離を確保してください。また、ブレード(羽)の回転を妨げる障害物が空間最小寸法以内にある場合は設置ができません。
 - 建物の躯体構造物(H鋼やRC梁など)に専用金具で固定します。ただし、天井が軽量天井ボードなど、吊り下げ強度が足りない構造の場合は設置できません。
 - 火気、有毒ガスなどが発生する場所への設置はできません。

Q. 設置工事は専門の業者に依頼する必要がありますか？

A. 弊社では、設置専門業者に工事委託しておりますので、工事手配も承ります。なお、電気工事の1次側電源(三相200V 20A)については、建物側で引き込み配線、ブレーカーをご用意ください。

Q. ユーエイファン(設備機器)のみの購入は可能ですか？

A. 製品保証と取扱いの安全性の面から設置工事まで一括で受注し、ご提供しています。原則として、設備機器のみの販売はいたしません。

Q. 保証について教えてください。

A. ブレード(羽)、モータ、コントロールボックスは、設置引渡しから「3年保証」です。くわしくは保証書をご確認ください。

Q. メンテナンスについて教えてください。

A. ユーエイファンは永久磁石同期モータ(IPMモータ)を使用しています。従来のギアードモータの場合は、定期的にグリスアップが必要でしたが、IPMモータはメンテナンスフリーです。なお、ブレード(羽)やボルト締結部のチェック、トルク確認などの定期点検は有償で承ります。

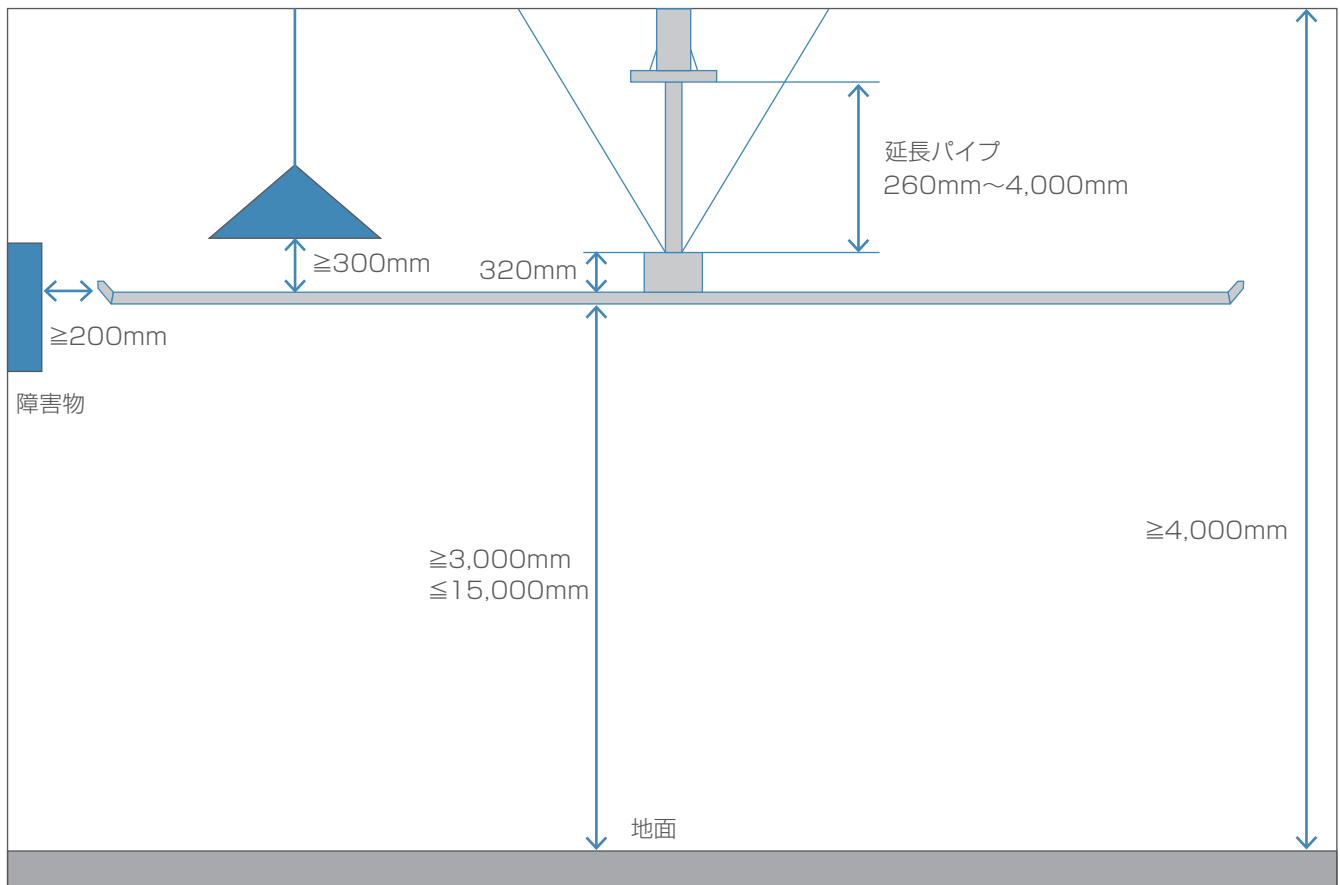
Q. 設置工事にかかる所要時間について教えてください。

A. 設置作業時間は、1台につき約8時間です。建物の構造や設置環境によって、さらに時間を要する場合があります。休日や夜間工事も対応可能ですので、ご相談ください。

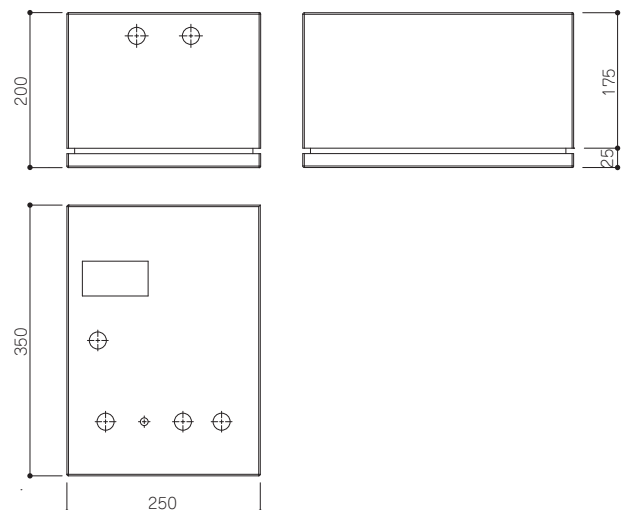
設置環境

外観寸法

設置工事にあたっては下図の空間最小寸法以上の距離を確保ください。

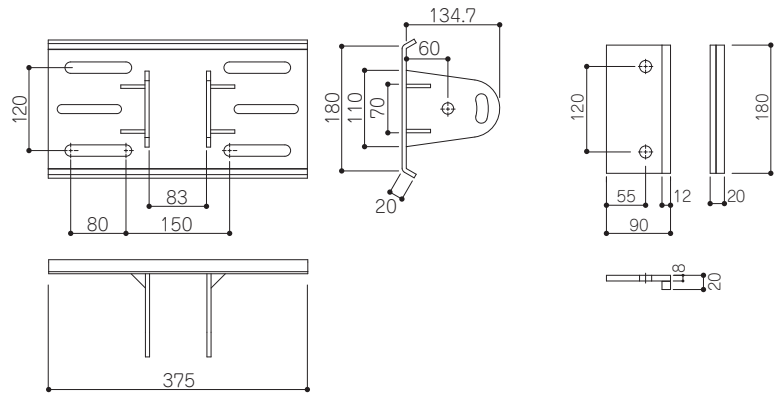
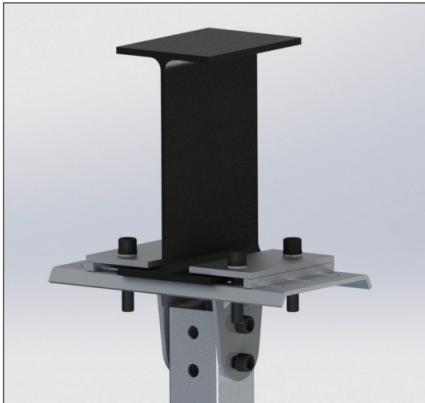


コントロールボックス



取付寸法図

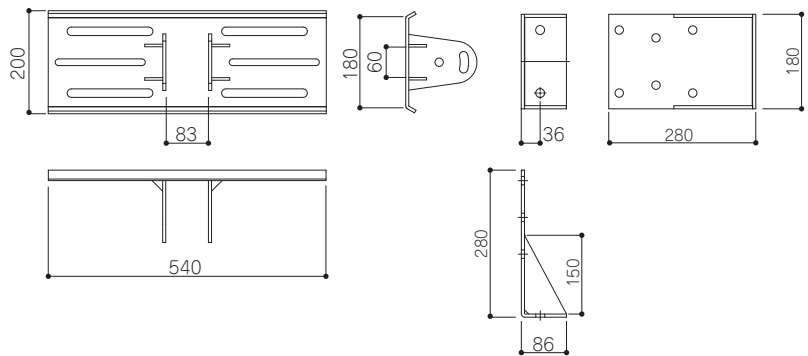
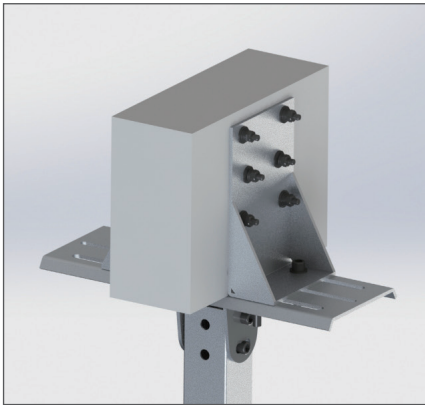
鉄骨構造・H鋼に取付する場合



【トッププレート×1枚】

【L型プレート×2枚】

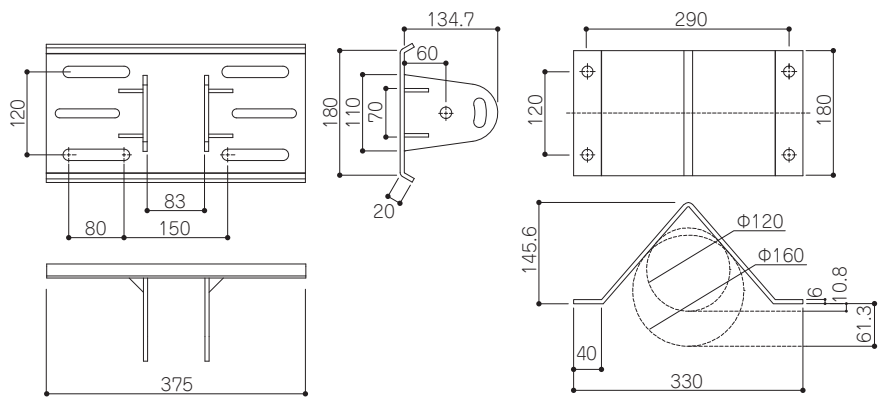
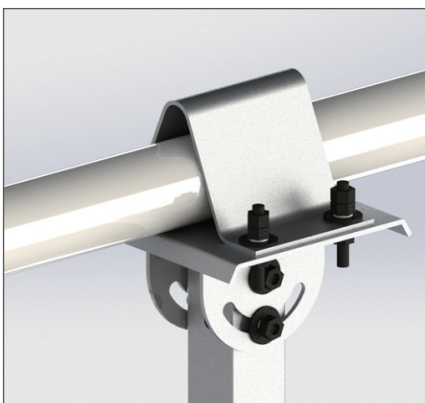
RC構造・梁に取付する場合



【トッププレート×1枚】

【L型プレート×2枚】

その他構造・パイプ鋼に取付する場合



【トッププレート×1枚】

【V型プレート×1枚】

取り扱い注意事項

- ◆ ファンブレードに変形などの不備があると、製品が損傷する原因になり、ファンの使用に大きく影響が出ます。
- ◆ 製品に通電する前は、必ず入力電圧が適正な電圧であることを確認してください。
- ◆ 保全・修理する場合は、作業者の感電防止のため、必ず電源を切ってから作業を行ってください。製品の構造改造や取付位置などを勝手に変更しないでください。事故や故障の原因になります。
- ◆ 通電状態で、コントロールボックスを開けないでください。感電の危険性があります。
- ◆ 製品が壊れた状態での運転はしないでください。重大な事故につながる恐れがあります。
- ◆ コントロールボックス内のパラメーターの設定をむやみに変更しないでください。ファンの動作で問題が生じる場合があります。
- ◆ コントロールボックス内にあるコンデンサーや冷却ファン保全作業時は、電源を切ってから3分以上経過後に行ってください。（注：表示画面が黒くなっている場合、滞留電圧が残っているため、感電の危険があります。）
- ◆ 安全な空間が得られない場合は、ファンの取り付けや運転を行わないでください。
- ◆ ファン運転時は、ファンの回転に異常がないか、また障害物がないことを確認してください。

製品の使用条件

製品性能を十分に発揮していただくためには、取り付け環境が非常に重要です。下記条件下にある環境で取り付けてください。

環境	条件
取り付け場所	室内 -15~+55℃
湿度	95%RH以下
環境	<ul style="list-style-type: none">◆ 腐食気体や燃焼気化しやすいものがない場所◆ 金属粉・油・水等がコントロールボックスに入らない場所◆ 塩害の少ない場所



株式会社 **ユ-エィ**

お問い合わせフォーム www.yuei-group.com/inquiry/

【本社】 〒578-0965 大阪府東大阪市本庄西1-8-39
TEL.06-6747-5607 FAX.06-6747-5608

O.T.ファテック事業部

関東営業所：〒101-0021 東京都千代田区外神田6-13-10
フロステック秋葉原5階
TEL.03-5816-1150 FAX.03-5816-1156

小牧営業所：〒485-0013 愛知県小牧市新町3丁目360番地
TEL.0568-75-7206 FAX.0568-75-7208

奈良営業所：〒639-1031 奈良県大和郡山市今国府町3番地
TEL.0743-57-7782 FAX.0743-57-7772

枚方営業所：〒573-0132 大阪府枚方市野村元町7番3号
TEL.072-858-4400 FAX.072-858-1965

東大阪営業所：〒578-0965 大阪府東大阪市本庄西2丁目5番6号
TEL.06-6747-5620 FAX.06-6747-5605

淀川営業所：〒532-0033 大阪府大阪市淀川区新高1丁目2番25号
TEL.06-6396-1151 FAX.06-6396-1158

NKYF0321-01-3000

- このカタログの記載内容は、2021年3月現在のものです。
- 商品の色は印刷の具合で実物とは若干異なる場合があります。
- 外観・仕様は改良のため変更することがありますのでご了承ください。

