

電動スクレーパー

コゲラ BRY-1M

インパクトドライバー・ドリルドライバー用

電気式、充電式インパクトドライバーやドリルドライバーに取り付けるだけで電動スクレーパーに!
スクレーパーが前後に微振動して剥がす、めくる、削る、作業が簡単に!
ワンタッチで取付けが可能!



標準付属品
NO.702

動画で使用方法
ご覧いただけます!

詳しくは
こちら



使用方法

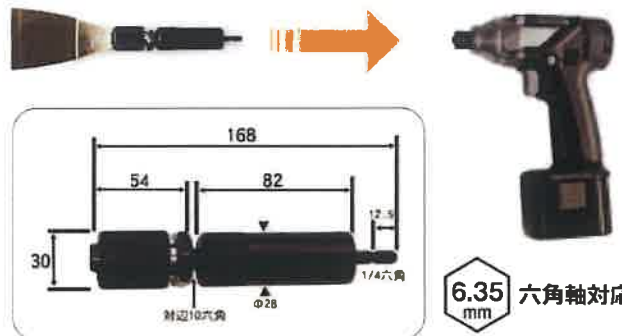
コゲラ本体をインパクトドライバーやドリルドライバーにセットします。
インパクトやドリルの回転が上下運動に変換され、
電動スクレーパーとして最適な工具となります。

使用例

タイル・カーペットなどの剥がし作業・サビ落とし・
塗装剥がし・ハツリ・こびりついた油・生コンの除去・
コーキング剥がし・攪拌に使用します。

取り扱いのご注意

破片の飛散には十分ご注意ください。



電動スクレーパー コゲラ <インパクトドライバー、ドリルドライバー>

品番	NO. 502	NO. 601	NO. 602	NO. 701	NO. 702	NO. 702N	NO. 705	NO. 706
形状	刃付万能型	ストレート型	刃付テーパー型	刃付オフセット型	刃付オフセット幅広型	刃付オフセット幅広肉厚型(2.0mm)	ストレート型ショートタイプ	刃付万能型幅広ショートタイプ
材質	ステンレス製	ステンレス製	ステンレス製	SK-4製	SK-4製	SK-4製	SK-4製	SK-4製
寸法	刃幅43mm	刃幅25mm	刃幅50mm	刃幅50mm	刃幅75mm	刃幅75mm	刃幅20mm	刃幅50mm

電動スクレーパー

ミニコゲラ BRY-1MS

インパクトドライバーやドリルドライバーに取り付けるだけで刃が前後に振動し、木彫作業・シーリング剥がしが簡単に能率よくできます。

6.35mm 六角軸対応



“プッシュtoスタート”機能採用

母材に刃先が触れると前後運動が始まるので正確な彫刻作業ができます。



木彫作業に



▼動画で使用方法がご覧いただけます!



※NO.110、NO.115は本体に付属しています。



専用彫刻刀替刃

材質:SK-4
軸径:5mm



NO.101 平刃 NO.105 平曲刃 NO.110 丸刃 NO.115 小丸刃 NO.120 三角刃 NO.125 印刃

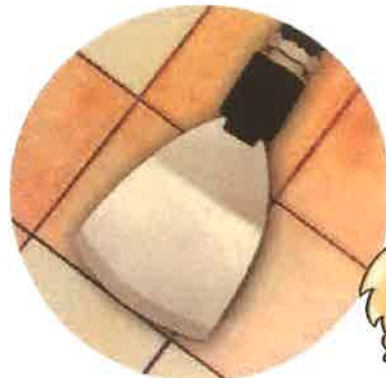
デカコゲラ BRY-1MX

インパクトドライバー・ドリルドライバー対応

強力!! 広範囲な部分や頑固な汚れも
ラクラク剥離! 作業効率がグンとアップ!!

本製品は、回転運動を振動運動に変換し剥離作業の能率を向上できるように設計しました。インパクトドライバーやドリルドライバーに取付けるだけでスクレーパーが前後に微振動し、剥がす・削る・めくるの作業が簡単に、能率よくできる画期的な工具です!

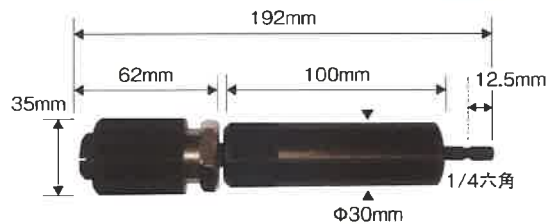
6.35mm 六角軸対応



電ドラで
スイスイ剥がす!
強力にめくる!



W802は本体に付属しています。



[W801] 先端刃付



[W802] 先端刃付

品番	[W801] 先端刃付
形状	ストレート型 角度約15°
材質	SK-4製
寸法	幅:75mm
	長さ:160mm
	厚さ:2.0mm

品番	[W802] 先端刃付
形状	アール型 角度約15°
材質	SK-4製
寸法	幅:100mm
	長さ:160mm
	厚さ:2.0mm