

ジェットタガネ[®] 型式 JT-10

PAT D.PAT

手のひらサイズの新感覚タガネ

- ・溶接スケール除去、サビ取り、塗装はがし
- ・ニードル交換は工具不要
- ・細かい作業に適したφ1.6mmニードル



シリーズ初!

重量
500g
(ホース込)

ステンレス
ニードルも
ご用意



流量調整つまみを搭載



YouTube

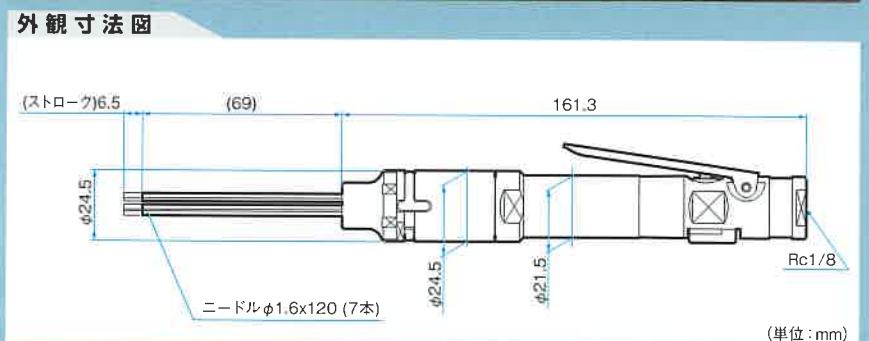
Tools



工具不要のニードル交換



仕様	
型式	JT-10
使用空気圧力 MPa(kgf/cm ²)	0.6 (6)
空気消費量 m ³ /min	0.10
打撃数 min ⁻¹	5500
針径と本数 φ1.6/本	7
針の標準長さ mm	120
本体質量 kg	0.5(エアホース含む)
標準付属品	・ニードルφ1.6×120mm: 14本 (内本体装着7本) ・給気ホース D Ass'y: 1本



登録販売店

日東会会員章
お求めの上記マークの
日東会加盟店で

「機械の無料相談窓口」

(株)小沢商店

TEL 0198-23-4724
FAX 0198-24-9155

ミックス
責任ある木質資源を
使用した紙

FSC® C005531

VEGETABLE
OIL INK

技術で、人を想う。

日東工器株式会社

本社・研究所 東日本支社
〒146-8555 東京都大田区仲池上2-9-4 Tel:03-3755-1111 (大代表)

西日本支社
〒537-0001 大阪府大阪市東成区深江北2-10-10 Tel:06-6973-5501 (代表)

中国支社
〒465-0092 愛知県名古屋市名東区社台3-173-2 Tel:052-726-9041 (代表)

支店: 札幌/仙台/新潟/松本/北関東/埼玉/八王子/東京/静岡/浜松/三河/名古屋/
北陸/京都/大阪第一/大阪第二/高松/岡山/広島/福岡

海外拠点: アメリカ/ドイツ/イギリス/タイ/インド/シンガポール/インドネシア/オーストラリア/中国

●お客様相談窓口 (土・日・祭日を除く)
受付時間 AM8:30~PM5:15

ホームページ www.nitto-kohki.co.jp フリーコール **0120-210-216**

△ご注意 正しく安全にお使いいただくため、ご使用前に必ず「取扱説明書」または「注意書」をよくお読みください。
このカタログの記載内容は2021年10月現在のものです。
改良のため予告なしに変更する場合がありますのでご了承ください。

21JW50-①