



ドレンセパレーター FXシリーズ エア配管内の水滴を取ります。

99%

高性能ルーバーによる遠心分離により
水滴分離率は、なんと99%！



大流量

最適な分離効率で大流量を実現！
適用コンプレッサ 0.7kW~37kW
0.55m³/min 1.8m³/min 6.1m³/min の3タイプ



簡単

フィルターレスでメンテナンスは水洗い
のみで、とても簡単です！
配管に追加設置可能で電源不要！

取付ラクラク

本体取付ブラケットあります。
配管カプラ、継手もあります！（添付部品）
当社の調質機器と直接連結できます

取付ラクラク



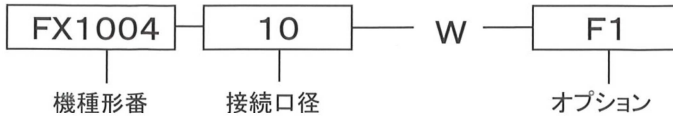
ドレンが取れる試験デモ公開中

株式会社小沢商店





形番表示方法



機種形番	接続口径			オプション	
	8	10	15	ドレン排出	注1
FX1004				無記号	手動ドレンコック付
FX1011	●			F	手動付オートドレン(NOタイプ)
FX1037		●		F1	手動付オートドレン(NCタイプ)
				無記号	ポリカーボネイトボウル
				M	メタルボウル

在庫品(形番組み合わせ機種になります。)

ブラケット B420



形番	適用機種
B320	FX1004
B420	FX1011
B820	FX1037



カプラ 23-DPM × 1 23-DSM × 1

プラグ形番	ソケット形番	適用接続
22-DPM	22-DSM	8・1/4
23-DPM	23-DSM	10・3/8

ワンタッチ継手 10-03M × 2

形番	チューブ外径	適用接続
8-02M	φ8	8・1/4
10-02M	φ10	
8-03M	φ8	10・3/8
10-03M	φ10	

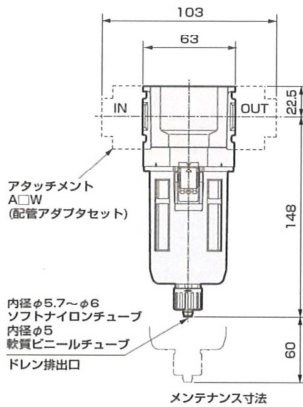
仕様

項目	FX1004	FX1011	FX1037
使用流体		圧縮空気	
使用圧力	MPa	0.1~1.0 注3	
耐圧力	MPa	1.5	
周囲温度・流体温度	℃	5~60	
分離効率	%	99 注2	
最大処理流量 注1 L/min(ANR)	550	1800	6100
接続口径	Rc、NPT、G	1/4、3/8、1/2	3/4、1
製品質量	kg	0.3	0.5

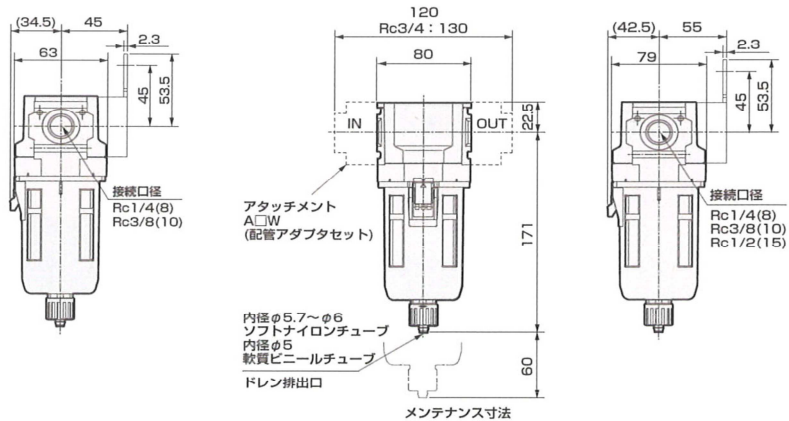
注1：入り口圧力0.7MPa時です。
 注2：最大処理流量時における水滴の分離率です。(気化した水滴(水蒸気)は分離できません)
 注3：オートドレン付“F1”の場合、オートドレンの最低作動圧は、0.15MPaです。

外形寸法図

● FX1004-W



● FX1011-W



● FX1037-W

