

荒砥ぎから仕上げ研磨までをカバー

受注生産品

デュアルアクションエアサンダー

オービタルサンダー

表面研磨



製品動画

ダブルアクション方式で磨き跡を残さない

エアシリンダーとリニアガイドを使用したフローティング機構
(本機には付属しません)

ねじ穴と位置決めピンを使用し、
ロボットへの確実な固定が可能

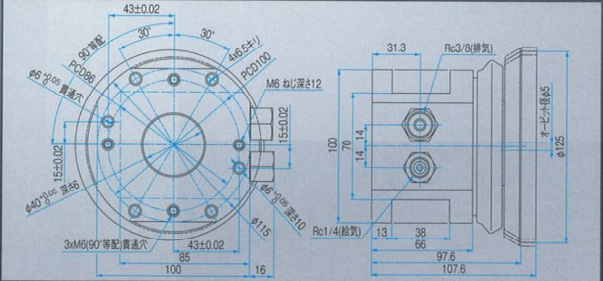
中間パッドを使用することで
ワーク表面の均一な研磨を実現

仕様	
型式	APS-125-01
使用圧力 MPa(kgf/cm ²)	0.6 (6)
空気消費量 m ³ /min	0.45
無負荷回転数 min ⁻¹	11000
オービット径 mm	φ5
ペーパー外径 mm	φ125
本体質量 kg	1.5
標準付属品	● 研磨ペーパー #80、#120ベルクロ:各2枚 ● スパナ17mm:1本 ● サイレンサ:1個 ● カプラ20PM:1個

6軸ロボットへの取付例

別売品	商品名	販売単位
53569	パッド5°V-HAss'y (ベルクロ穴あき)	1set
54008	パッド5°V-NHAss'y (ベルクロ穴なし)	
54353	パッド5°L-HAss'y (レザ穴あき)	
54352	パッド5°L-NHAss'y (レザ穴なし)	
90821	研磨ペーパー # 40ベルクロ	1箱(50枚入)
90822	研磨ペーパー # 60ベルクロ	
90823	研磨ペーパー # 80ベルクロ	
90824	研磨ペーパー # 100ベルクロ	
90825	研磨ペーパー # 120ベルクロ	
90826	研磨ペーパー # 150ベルクロ	
90827	研磨ペーパー # 180ベルクロ	
90828	研磨ペーパー # 240ベルクロ	
90829	研磨ペーパー # 320ベルクロ	
90830	研磨ペーパー # 400ベルクロ	

外観図



自動機対応 エアツールシリーズ

自動機対応でバリ取り・研磨を無人化に



軽量・高速回転・省エネルギーで
バリ取り・研磨を変える!



自動機サイト

登録販売店



株式会社小沢商店

日東工業会
認定販売店

効率化のご検討の場合は打合せが必要なので
一度小沢商店までご連絡をお願い致します。



ミックス
責任ある木質資源を
使用した
FSC® C007268



技術で、人を想う。

日東工業株式会社

本社・研究所 / 東日本支社
〒146-8555 東京都大田区仲池上2-9-4 Tel:03-3755-1111 (大代表)

西日本支社
〒537-0001 大阪府大阪市東淀川区深江2-10-10 Tel:06-6973-5501 (代表)

中日本支社
〒465-0092 愛知県名古屋市長区社台3-173-2 Tel:052-726-9041 (代表)

支店: 札幌/仙台/新潟/松本/北関東/埼玉/八王子/東京/静岡/浜松/三河/名古屋/北陸/京都/大阪第一/大阪第二/兵庫/岡山/広島/福岡
海外拠点: アメリカ/ドイツ/イギリス/タイ/インド/シンガポール/インドネシア/オーストラリア/中国

ホームページ www.nitto-kohki.co.jp



お客様相談窓口 (土・日・祝日を除く)
受付時間 AM9:00~PM5:15
0120-210-216

△ご注意 正しく安全にお使いいただくため、ご使用前に必ず「取扱説明書」または「注意事項」をよくお読みください。
このカタログの記載内容は2020年10月現在のものです。
改良のため予告なしに変更する場合がありますのでご了承ください。

20JA10-①

ベルトン®のバリ取りをロボットでも

受注生産品

空気式ベルトサンダ
ベルトン®

バリ取り 研削・研磨



20mm幅ベルトは曲線部のバリ取りに最適



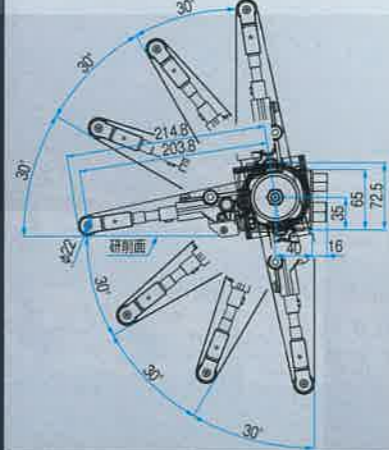
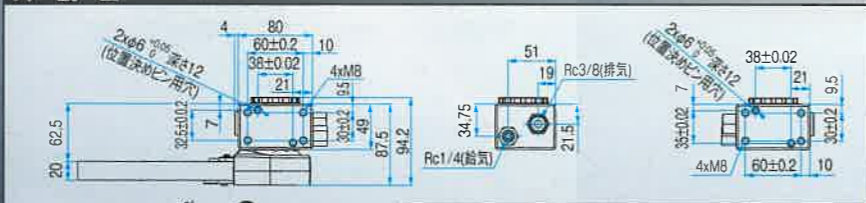
6軸ロボットへの取付例

市販のエアフロート
アタッチメントに対応
(取付治具が必要)

ねじ穴と位置決めピンを
使用し、ロボットへの
確実な固定が可能

オフセットブラケットの装着で
ベルトのたわみを使用した
R面研削が可能

外観図



別売品

粒度	商品コード		
	ジルコニア(Z)	アルミナ(AA)	セラミック(CE)
#40	90321	-	25505
#60	90322	-	25506
#80	90323	-	25507
#100	90324	-	25508
#120	90325	-	25509
#180	90337	-	-
#240	90338	-	-
#320	-	90309	-
#400	-	90310	-
	1箱(20本入)	1箱(20本入)	1箱(20本入)

仕様	型式	B-20CL-01
使用圧力	MPa(kg/cm ²)	0.6 (6)
空気消費量	m ³ /min	0.52
無負荷回転数	min ⁻¹	18000
ベルト速度	m/min	2770
ベルト寸法	mm	20×520
本体質量	kg	1.6
本体装着ベルト		Z #60×20mm
標準付属品		●研削ベルトZ #60×20mm、#80×20mm #100×20mm、#120×20mm:各1本 ●六角棒スパナ2.5、4mm:各1本 ●サイレンサ:1個 ●カブラ20PM:1個 ●オフセットブラケット20Ass'y:1個

別売品	商品コード: 57244	商品コード: 57675
オフセットブラケット20 補用Ass'y		アイドルプーリブラケットA Ass'y

複雑な形状のバリ取りにも対応

受注生産品

空気式ダイグラインダ

エアソニック

バリ取り 研削



独自のエアモータにより高速回転を実現



6軸ロボットへの取付例

市販のエアフロート
アタッチメントに対応

工具取付径はφ6で
様々な先端工具に対応

本体径はφ40で
ロボットへの取付が容易



仕様	型式	L-35C-02
使用圧力	MPa(kg/cm ²)	0.6 (6)
空気消費量	m ³ /min	0.35
無負荷回転数	min ⁻¹	37500
チャック径	mm	φ6
本体質量	kg	1.1
標準付属品		●スパナ14mm:2本

別売品		販売単位: 1本	
商品コード: 62183	商品コード: 62183	商品コード: 62321	商品コード: 62322
チャックスリーブ φ3mm用		ロータリーバー CB1C-106(No.1)	ロータリーバー CB2C-105(No.2)
		商品コード: 62323	商品コード: 62324
		ロータリーバー CB3C-103(No.3)	ロータリーバー CB4C-103(No.4)
		商品コード: 62325	商品コード: 62326
		ロータリーバー CB5C-104(No.5)	ロータリーバー CB6C-102(No.6)
		商品コード: 62327	商品コード: 62328
		ロータリーバー CB7C-103(No.7)	ロータリーバー CB8C-105(No.8)

外観図

